

**Руководство по эксплуатации комплектного  
распределительного устройства КРУ-КЭ  
со средним выкатным элементом**

**РЭ 27.12.10-001-06589896-2017**

Дата введения в действие 2023 год

г. Челябинск  
2023



## СОДЕРЖАНИЕ

Введение.....	3
1 Используемые сокращения и термины.....	4
2 Общие положения.....	5
3 Техническое описание.....	6
4 Устройство и работа.....	8
5 Монтаж.....	15
6 Техническое обслуживание.....	17
7 Ремонт.....	19
8 Хранение.....	21
9 Гарантии изготовителя.....	22
10 Транспортирование.....	24
11 Утилизация .....	25
Приложение.....	26

Инд. № подл.	Подпись и дата	Взам. инв. №	Инв. № дубл.	Подпись и дата

## Введение

Руководство по эксплуатации (РЭ) служит для ознакомления с конструкцией, организацией правильной эксплуатации комплектного распределительного устройства (в дальнейшем КРУ), для установки в комплектных трансформаторных подстанциях и распределительных устройствах высокого напряжения.

РЭ распространяется на КРУ с разделением отсеков в соответствии с требованиями ТУ 27.12.10-001-06589896-2017 «УСТРОЙСТВА КОМПЛЕКТНЫЕ РАСПРЕДЕЛИТЕЛЬНЫЕ 6(10) КВ». Данное устройство испытано в части нагрева номинальным током и соответствует ГОСТ Р 55190-2012, что подтверждено испытаниями.

Обслуживание и эксплуатацию КРУ должен осуществлять квалифицированный персонал из числа электротехнического персонала, прошедшего аттестацию в установленном порядке, изучивший настоящую инструкцию по эксплуатации.

При монтаже, наладке и испытаниях в дополнение к настоящему руководству следует пользоваться руководством по монтажу, наладке и вводу в эксплуатацию (руководство МНВ), а также другими техническими описаниями и руководствами по эксплуатации комплектующей аппаратуры, а также местными инструкциями, действующими у Заказчика.

Компания Квантум Энерго постоянно изучает опыт эксплуатации КРУ и совершенствует её конструкцию, поэтому возможны некоторые расхождения в данном описании с фактическим исполнением, при полном соблюдении действующих стандартов безопасности и ГОСТ.

Инд. № подл.	Подпись и дата	Взам. инв. №	Инв. № дубл.	Подпись и дата

## 1 Используемые сокращения и термины

ВН – высокое напряжение

НН – низкое напряжение

ВВ – вакуумный выключатель

ЗН– заземляющие ножи

РУ – распределительное устройство

РУВН – распределительное устройство высокого напряжения

РУНН – распределительное устройство низкого напряжения

КРУ – комплектное распределительное устройство

Полная заводская готовность – изделие, в котором всё электрооборудование монтируется на заводе и в готовом виде перевозится на место установки

Инд. № подл.	Подпись и дата	Взам. инв. №	Инд. № дубл.	Подпись и дата

## 2 Общие положения

Руководство по эксплуатации составлено на комплектные распределительные устройства (далее КРУ). КРУ предназначены для приема и распределения электрической энергии частотой 50 Гц напряжением 6, 10 кВ для системы с изолированной или заземленной через дугогасящий реактор нейтралью, дистанционного, автоматизированного и ручного управления, контроля, сигнализации и защиты оборудования от токов короткого замыкания и перегрузок, защиты людей от поражения электрическим током.

Стандартная комплектация КРУ: вакуумный выключатель, разъединитель, заземляющие устройства, ограничители напряжения, трансформаторы тока, РЗА и другим различным электротехническим оборудованием. По желанию заказчика заводскую комплектацию можно дополнить.

Конструкция КРУ в части механической прочности обеспечивает нормальные условия работы и транспортирования без каких-либо остаточных деформаций или повреждений, препятствующих нормальной работе КРУ.

КРУ представляет собой изделие полной заводской готовности.

Инд. № подл.	Подпись и дата	Взам. инв. №	Инв. № дубл.	Подпись и дата

### 3 Техническое описание

#### 3.1 Структура условного обозначения КРУ

КРУ-КЭ-XXX-XXX-XX XX



Пример условного обозначения при заказе комплектно распределительного устройства на номинальное напряжение 10кВ, номинальный ток 630 А, типом ячейки ввод, климатическим исполнением УЗ: «КРУ-КЭ-10-630-В УЗ».

#### 3.2 Технические характеристики КРУ

Наименование параметра	Значение параметра	
Номинальное напряжение (линейное), кВ	6	10
Наибольшее рабочее напряжение, кВ	7,2	12
Номинальный ток главных цепей, А	630; 1000; 1600; 2000; 2500; 3150	
Номинальный ток сборных шин, А	630; 1000; 1250; 1600; 2000; 2500; 3150	
Номинальный ток отключения высоковольтного выключателя, кА	12,5; 20; 25; 31,5; 40	
Номинальный ток электродинамической стойкости главных цепей (амплитуда), кА	51	
Ток термической стойкости в течение 3 секунд*, кА	20	
Номинальная мощность сухих трансформаторов собственных нужд, встроенных в КРУ, кВА	1,25 – 63	

И Inv. № подл.	Подпись и дата
Взам. инв. №	Подпись и дата
Инв. № дубл.	Подпись и дата

Номинальное напряжение вспомогательных цепей, В:	
- цепи защиты, управления и сигнализации постоянного и переменного тока	220
- цепи трансформаторов напряжения (защиты, измерения, учета, АВР)	~100
- цепи трансформаторов собственных нужд	~380; 220
- цепи освещения внутри КРУ	~12, 24, 36, 220
Частота переменного тока главных и вспомогательных цепей, Гц	50±1,25
Сопротивление изоляции полностью собранных главных цепей, МОм	1000
Сопротивление изоляции вспомогательных цепей, не менее, МОм	1
Габаритные размеры**: (ширина/глубина/высота), мм:	650 (750, 800, 1000) x 1300 x 2300
Масса** КРУ, кг не более	800

### 3.3 Назначение и область применения

Комплектные распределительные устройства (КРУ) предназначены для приема и распределения электрической энергии переменного трехфазного тока промышленной частоты 50 Гц с номинальными значениями напряжения 6-10 кВ для системы с изолированной или заземленной через дугогасящий реактор нейтралью, в условиях умеренного (У) климата и категории размещения 3 по ГОСТ 15150.

КРУ применяются для комплектования распределительных устройств подстанций различного назначения, в том числе, сетевых подстанций, подстанций для объектов промышленности, подстанций нефтепромыслов, подстанций для питания сельскохозяйственных потребителей, а также в системе собственных нужд тепловых станций.

### 3.4 Условия эксплуатации

Шкафы КРУ предназначены для работы при следующих условиях окружающей среды:

- наибольшая высота установки над уровнем моря не более 1000 м;
- рабочий диапазон температур окружающего воздуха от -10°C до +40°C;
- относительная влажность внутри помещения до 90% при температуре 20 °C;

Инд. № подл. Подпись и дата  
Взам. инв. № Инв. № дубл. Подпись и дата

- тип атмосферы II по ГОСТ 15150;
- окружающая среда невзрывоопасная, не содержащая токопроводящей пыли, агрессивных газов и паров в концентрациях, разрушающих материалы и изоляцию.

### 3.5 Маркировка и пломбирование

КРУ маркируются:

- информационными надписями, наносимыми на внешнюю сторону корпуса;
- паспортными табличками.

Паспортные таблички, содержат следующие данные:

- условное обозначение (индекс) изделия;
- номинальное напряжение в киловольтах;
- номинальный ток в амперах;
- дата (месяц и год) изготовления и заводской номер изделия;
- обозначение технических условий.

Инд. № подл.	Подпись и дата	Взам. инв. №	Инв. № дубл.	Подпись и дата



## 4 Устройство и работа

### 4.1 Комплектация

В КРУ, в зависимости от типа, комплектуется в соответствии с заказом и может иметь следующие составные части:

- вакуумный выключатель;
- выкатной элемент;
- заземляющее устройство;
- трансформаторы тока типа ТОЛ-10, ТПОЛ-10;
- трансформаторы напряжения типа 3хЗНОЛ, 3хЗНОЛП;
- предохранители типа WT-D;
- ограничители перенапряжений типа ОПН-10, ОПН-6;
- преобразователь измерительный типа АЕТ;
- счетчик электрической энергии трехфазный статический типа Меркурий;
- блоки микропроцессорных защит;
- устройство защиты от дуговых замыканий;
- трансформаторы собственных нужд.

Комплектно с камерой должна прилагаться следующая документация:

- руководство по эксплуатации камеры;
- руководство по эксплуатации на основные комплектующие изделия, на которые предусмотрена предприятием-изготовителем поставка этих документов комплектно с изделиями;
- электрические схемы принципиальные;
- паспорт на комплектующие и камеры, входящих в заказ;
- сертификаты соответствия на КРУ и комплектующие.

Эксплуатационные документы поставляются в одном экземпляре.

### 4.2 Конструктивные исполнения и размещение электрооборудования

Шкаф КРУ представляет собой каркасно-модульную конструкцию, собранную из отдельных модулей со встроенными в них аппаратами, приборами измерения, релейной защиты, управления, автоматики и сигнализации. Наружные детали конструкции окрашены порошковой эмалью.

Для безопасного обслуживания в случае возникновения электрической дуги – ячейка КРУ разделена на 4 основных отсека: три высоковольтных – отсек присоединений, отсек выкатного элемента, отсек сборных шин и один низковольтный – релейный отсек.

В отсеке ввода (вывода) шкафа находятся трансформаторы тока, шины, заземляющий разъединитель. В среднем отсеке находится выключатель на подвижном выкатном элементе, который двигается по салазкам, закрепленным в каркасе КРУ. С помощью болтового соединения на раме закреплен узел фиксации положения выкатного элемента. С задней стороны отсека ввода и сборных шин

Инд. № подл.	Подпись и дата	Взам. инв. №	Инв. № дубл.	Подпись и дата
--------------	----------------	--------------	--------------	----------------

закрыты съемными стенками. В стенках для удобства проведения регламентных работ предусмотрены двери, в проем которых установлены предохранительные перегородки, обеспечивающие безопасный осмотр оборудования без снятия напряжения. Провода вспомогательных цепей в высоковольтных отсеках шкафа проложены в защитных металлорукавах и кожухах.

Релейный отсек с установленным оборудованием релейной защиты и автоматики размещается в верхней части шкафа КРУ.

Ошиновка КРУ выполнена неизолированными шинами со следующим расположением фаз (по виду на фасад шкафов) и окраской:

- левая шина – фаза А, желтая;
- средняя шина – фаза В, зеленая;
- правая шина – фаза С, красная.

Отсеки выкатного элемента и вспомогательных цепей с фасадной стороны шкафа имеют двери со специальными замками. Шкафы КРУ с верхним расположением сборных шин двустороннего обслуживания. Для КЭ под двухсторонним обслуживанием понимается необходимость доступа в шкаф с задней стороны для проведения ремонтных и наладочных работ (технического обслуживания). Все оперативные переключения и наблюдение за аппаратами ведутся с фасада шкафа.

Для обеспечения удобства обслуживания задние стенки шкафа выполняются съемными.

На каретках ВЭ установлены разъемные контакты главной цепи. Контакты – розеточного типа на все номинальные токи главных цепей.

**В рабочем положении** разъемные контакты главной и вспомогательных цепей замкнуты, привод каретки ВЭ находится в зафиксированном положении, шторочный механизм открыт (механизм работы шторок изображен на рисунке 1). Вторичные цепи замкнуты через штепсельный разъем.

**В контрольном положении** разъемные контакты главной цепи разомкнуты и разведены на расстояние изоляционного промежутка, определенного ПУЭ, вспомогательные цепи замкнуты, обеспечивают возможность проведения испытаний выдвигного элемента и проверки вторичных цепей, привод ВЭ находится в зафиксированном положении, шторочный механизм закрыт. Вторичные цепи замкнуты через штепсельный разъем.

Конструкция шкафа позволяет производить перемещение каретки ВЭ из рабочего положения в контрольное и обратно только при закрытой двери отсека ВЭ, при этом привод каретки ВЭ находится в зафиксированном положении.

**В ремонтном положении** выдвигной элемент полностью извлечен из корпуса шкафа, разъединяющие контакты главной и вспомогательных цепей разомкнуты, выдвигной элемент может быть подвергнут осмотру и ремонту. Удлинитель со штепсельными разъемами для проверки вспомогательных цепей ВЭ, при нахождении в ремонтном положении, поставляются отдельно по требованию заказчика.

Инд. № подл.	Подпись и дата
Взам. инв. №	Инд. № дубл.
Подпись и дата	Подпись и дата

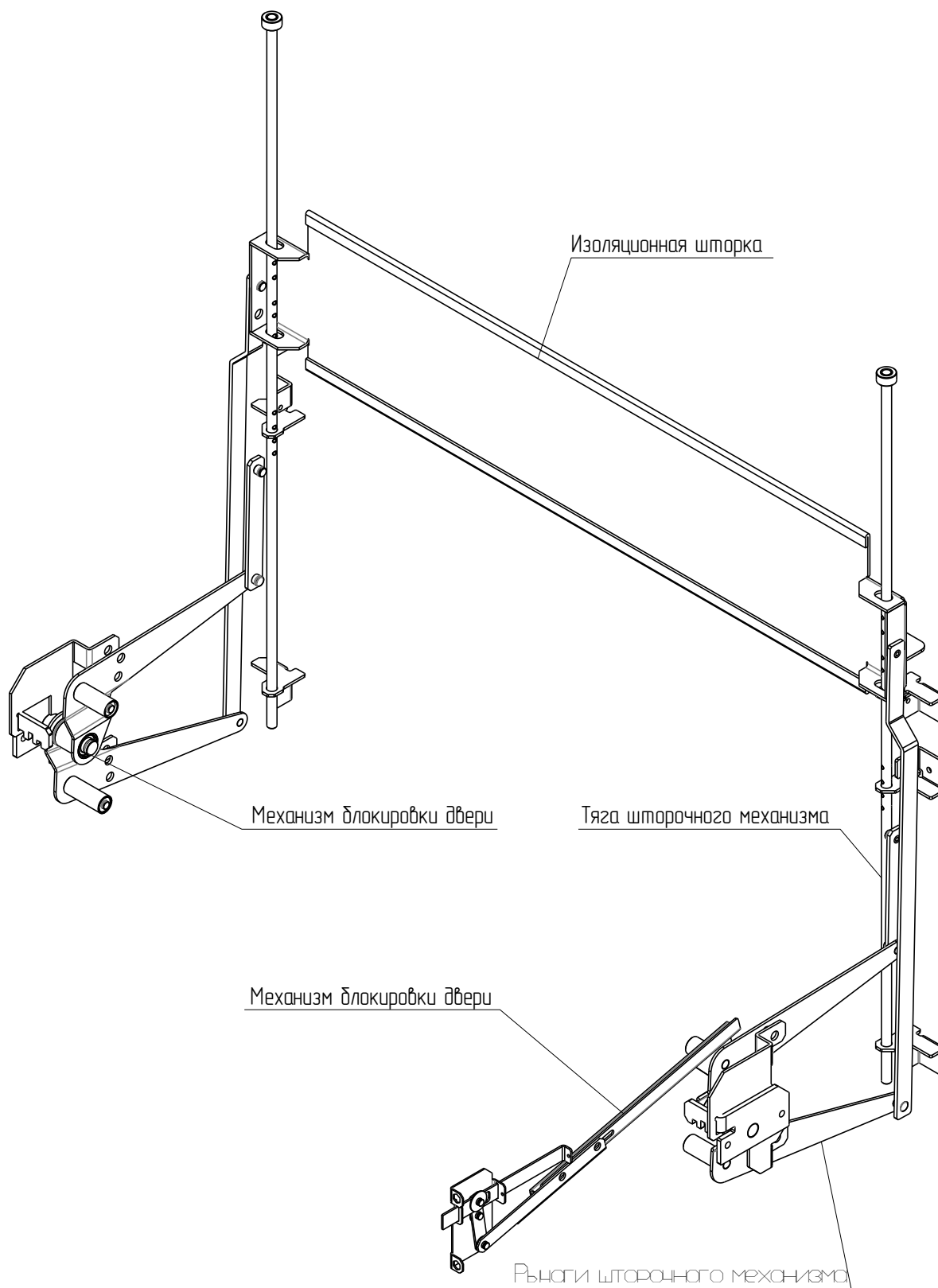


Рисунок 1 – Механизм работы шторок

В шкафах КРУ с трансформаторами напряжения предусмотрена установка заземляющего разъединителя для заземления сборных шин с приводным и блокировочным устройствами.

Металлические корпуса встроенного оборудования и металлические части КРУ, доступные к прикосновению, имеют контакт с заземляющей магистралью

Инов. № подл.	Подпись и дата
Взам. инв. №	Инв. № дубл.
Подпись и дата	Подпись и дата

шкафа посредством шинок заземления или скользящих контактов. Магистральные шины заземления шкафов соединены между собой в единый контур заземления РУ, который присоединяется к внешнему контуру заземления с помощью болтового соединения в специально обозначенном месте на торцевой стенке.

Заземляющий разъединитель шкафа КРУ состоит из подвижных и неподвижных контактов, приводного устройства с тягами и приспособления для осуществления блокировок, в том числе и с внешними присоединениями, которые выполняются механическим или электромагнитным замком. Допускается установка обоих замков одновременно.

Упоры, которые контролируют с помощью тяги положение вала заземляющего разъединителя, осуществляют запрет на выкатывание выкатного элемента из контрольного положения в рабочее при включенном заземляющем разъединителе. Во включенном и отключенном положениях заземляющий разъединитель блокируется фиксатором, прикрепленным к бортику боковины корпуса шкафа КРУ и подпружиненный пружиной.

Распределительное устройство состоит из отдельных камер, соединяемых между собой на месте монтажа. Габаритные размеры, конструктивное исполнение и схемы силовых цепей КРУ приведены в приложении 1.

#### 4.3 Заземление

В конструкции КРУ предусмотрен металлический язычок длиной 10 см для присоединения панели к общему контуру заземления.

#### 4.4 Блокировочные устройства

Во избежание ошибочных действий при оперативных переключениях во время обслуживания и ремонта в КРУ выполнены блокировки:

1. Блокировка заземляющего ножа механическая. Установлена в правой направляющей для тележки выкатного элемента. При включении заземляющего ножа проворачивается вал блокировки и его выпирающая часть препятствует движению тележки из контрольного положения. Также при вкваченной тележке ВЭ, данная блокировка не дает включить заземляющий нож.

Инд. № подл.	Подпись и дата	Взам. инв. №	Инд. № дубл.	Подпись и дата

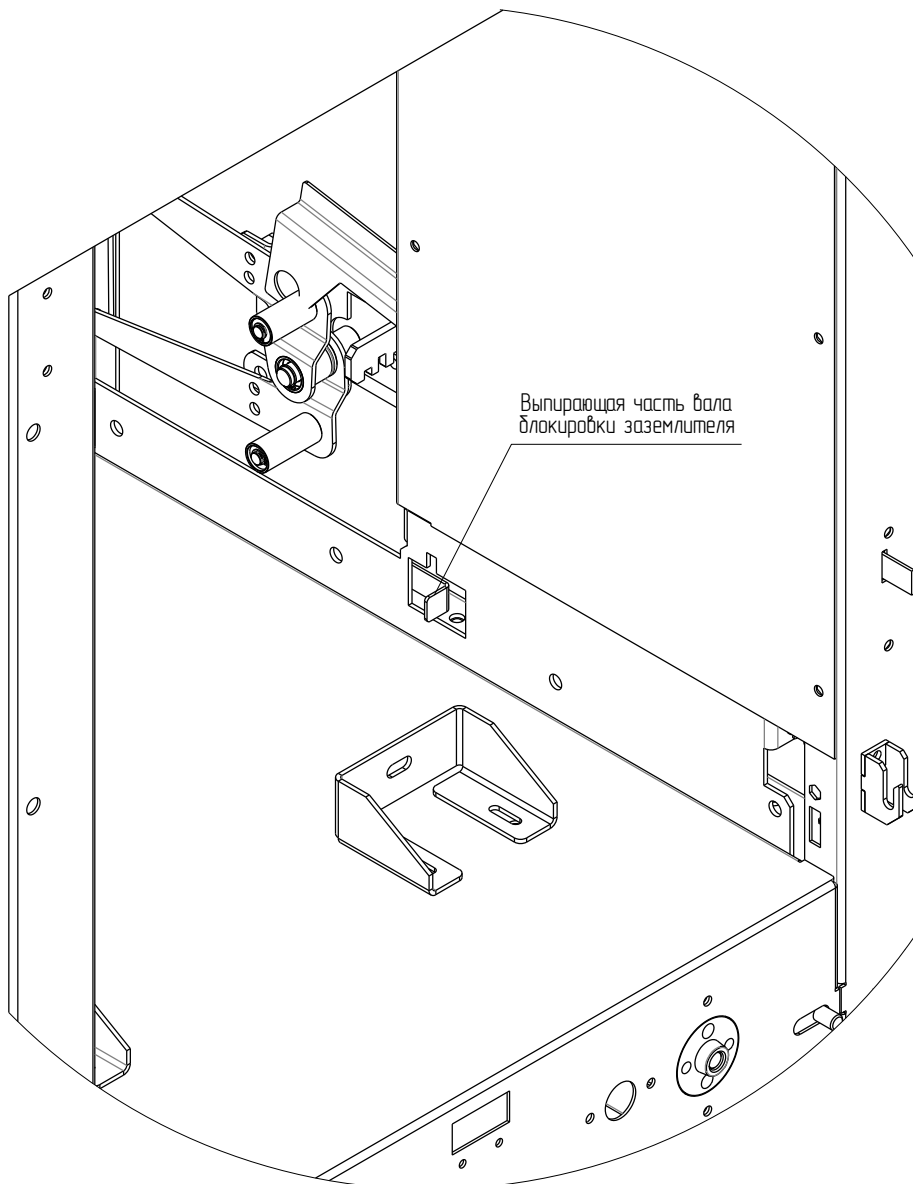
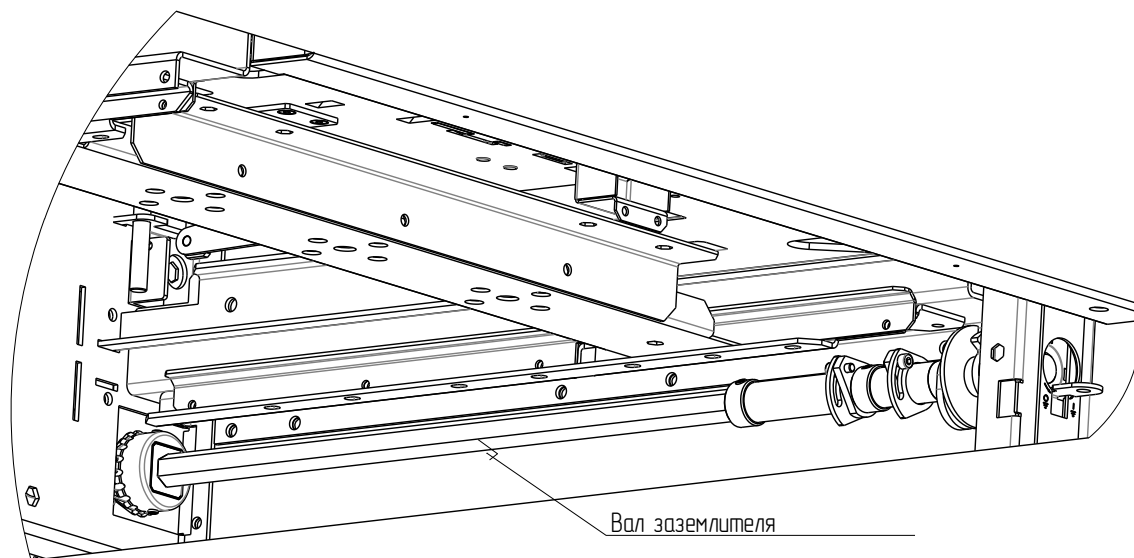


Рисунок 2 – Компоненты блокировки заземляющего ножа механической

Инов. № подл.	Подпись и дата	Взам. инв. №	Инв. № дубл.	Подпись и дата

2. Блокировка заземляющего ножа электрическая. Установлена в полке выкатного элемента. Связана с замком ЗБ-1. Пока не соберется схема, разблокирующая замок, не предоставляется возможность открыть защелку, закрывающую вал оперирования заземляющим ножом.

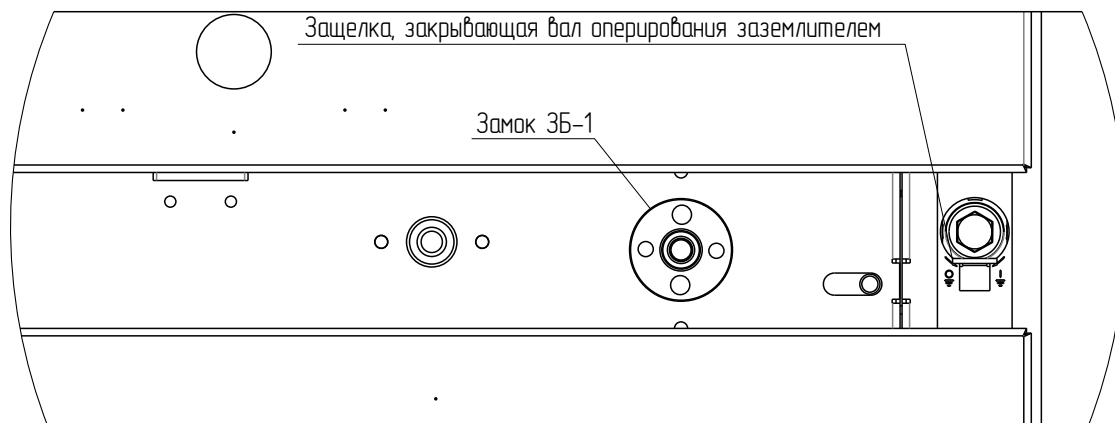


Рисунок 3 – Компоненты блокировки заземляющего ножа электрической

3. Блокировка выкатного элемента электрическая. Установлена на двери выкатного элемента. Пока не соберется схема, разблокирующая замок DSN - BMZ, нельзя повернуть рукоять, которая разблокирует защелку, закрывающую вал оперирования аппаратной тележкой выкатного элемента.

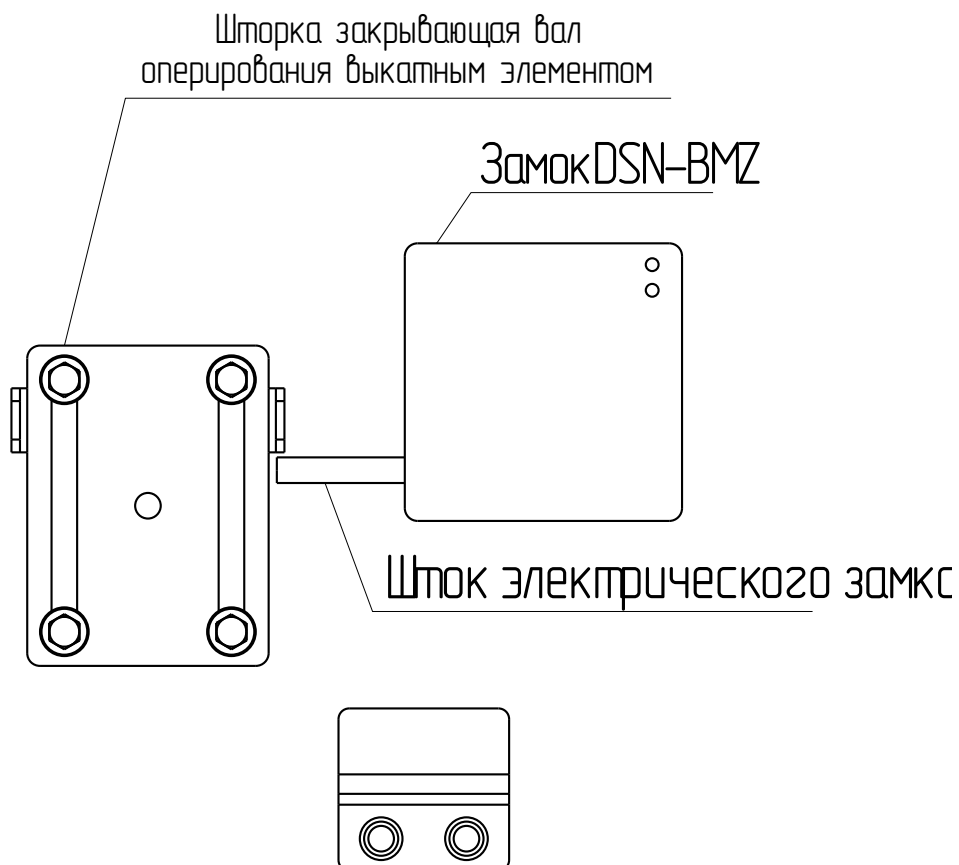


Рисунок 4 – Компоненты блокировки выкатного элемента электрической

И Inv. № подл.	Подпись и дата	Взам. инв. №	Инв. № дубл.	Подпись и дата

4. Блокировка двери выкатного элемента механическая. Установлена на правой стенке КРУ. Пока открыт шторочный механизм (вкочен выкатной элемент), нельзя повернуть цилиндр замка, открывающий данную дверь, т.к. выпадающая пластина блокирует движение ригеля.

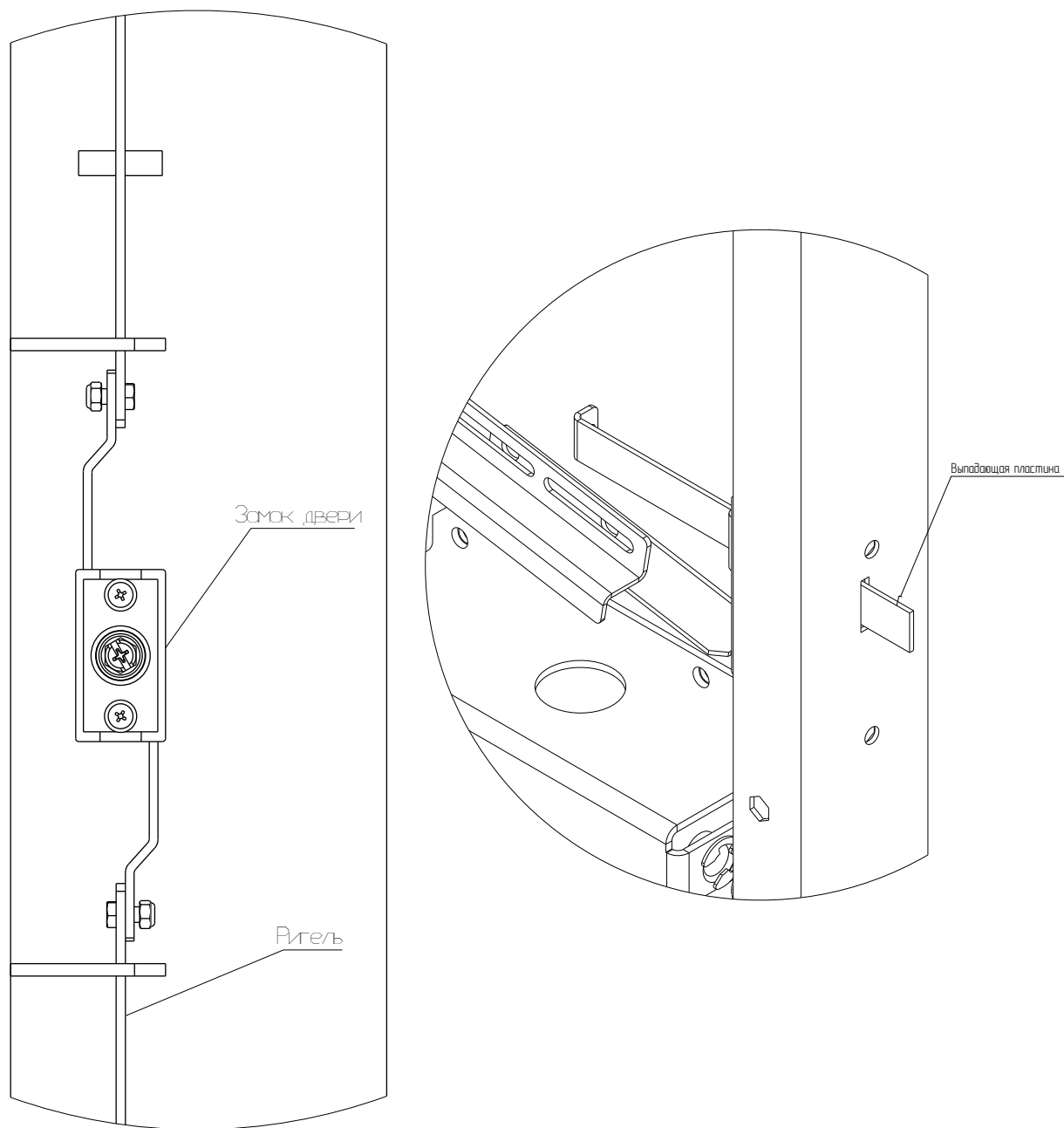


Рисунок 5 – Компоненты блокировки двери выкатного элемента механической

5. Блокировка нижней двери механическая. Установлена на правой стенке КРУ и нижней двери КРУ. Дверь не откроется, пока не будет включен заземляющий нож. Эксцентрик вала заземляющего ножа меняет положение штока блокировочного механизма, которая в свою очередь из-за конструкции вала, установленного на стенке и пластины, установленной на двери, не дает возможности открыть дверь.

И Inv. № подл.	Подпись и дата	Взам. инв. №	Инв. № дубл.	Подпись и дата

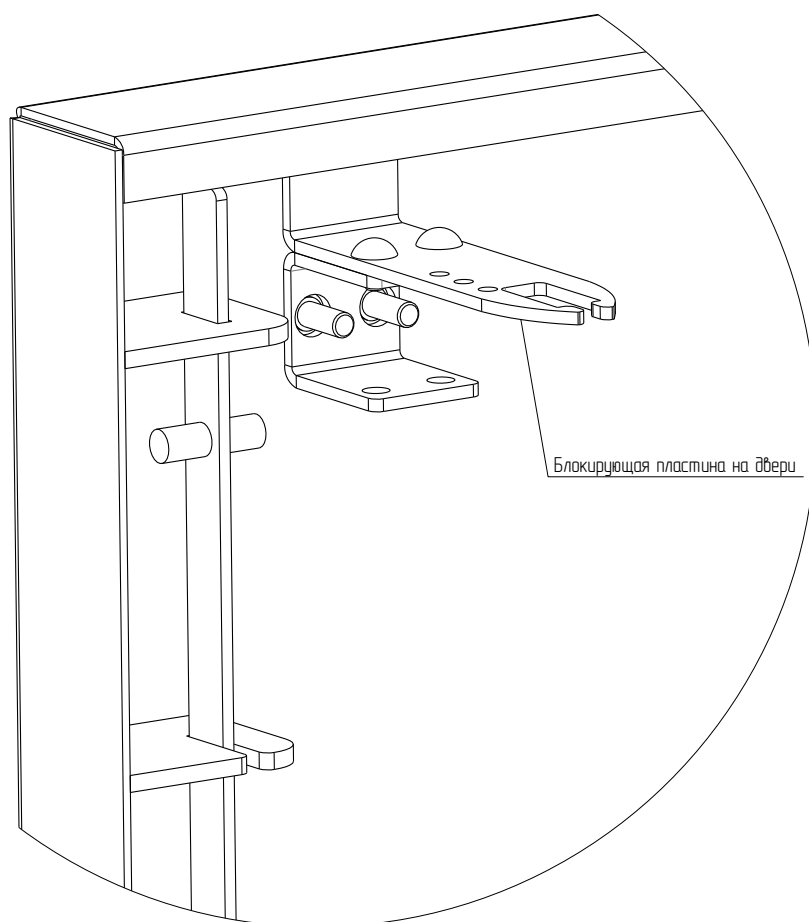
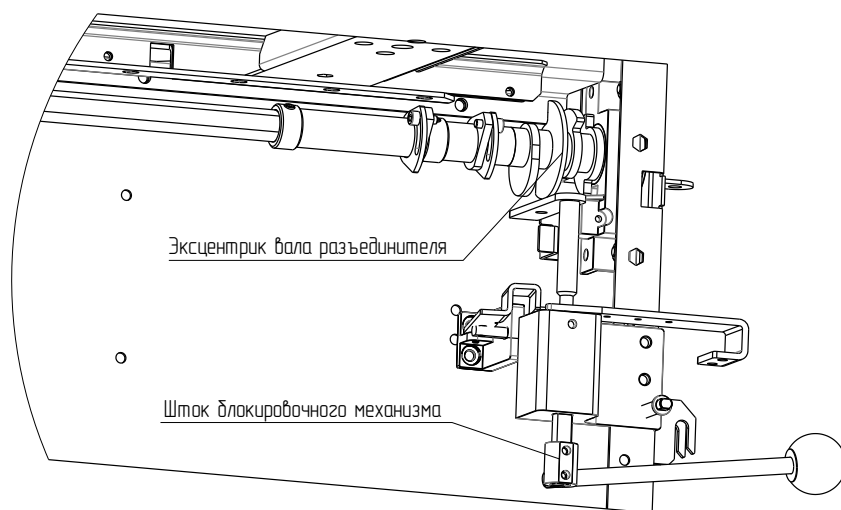


Рисунок 6 – Компоненты блокировки нижней двери механической  
 6. Блокировка выкатного элемента механическая. Установлена на аппаратной тележке выкатного элемента вакуумного выключателя. Пока включен вакуумный выключатель, блокировка не дает возможности вкатить или выкатить выкатной элемент вакуумного выключателя за счет движения блокировочного вала аппаратной тележки.

Инов. № подл.	Подпись и дата	Взам. инв. №	Инв. № дубл.	Подпись и дата



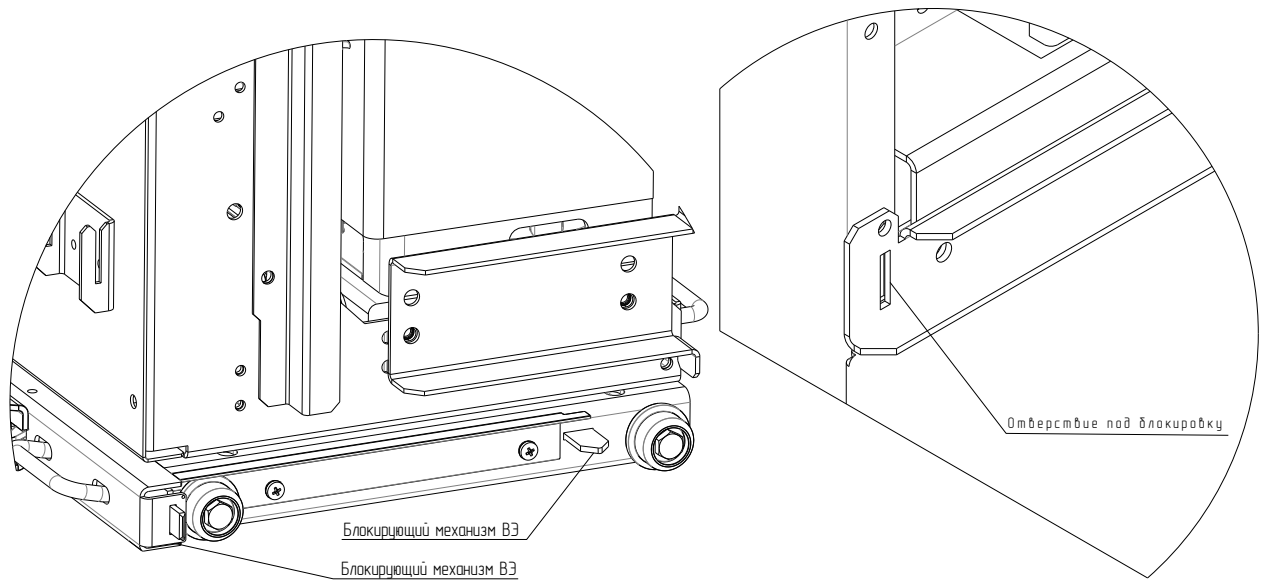


Рисунок 7 – Компоненты блокировки выкатного элемента механической

Инов. № подл.	Подпись и дата	Взам. инв. №	Инв. № дубл.	Подпись и дата

## 5 Монтаж

Монтаж и эксплуатация КРУ должны проводиться в соответствии с руководством по эксплуатации, а также в соответствии с «Правилами устройств электроустановок», «Правилами технической эксплуатации электрических станций и сетей», «Правилами техники безопасности при эксплуатации электроустановок электрических станций и подстанций».

### 5.1 Подготовка к монтажу

1) Осторожно распакуйте КРУ без повреждения аппаратуры и окрашенных поверхностей.

2) Проверьте номинальные данные по паспортной табличке (тип, ток, напряжение и т. д.) и убедитесь, что они соответствуют данным, указанным в проектной документации.

3) Проверить правильность установки закладных частей.

### 5.2 Установка и монтаж

Монтаж камер КРУ рекомендуется выполнять в следующей последовательности:

- установить шкафы КРУ в соответствии со схемой электрической расположения КРУ на закладные основания. Причем к установке последующего шкафа приступать только после проверки правильности положения предыдущего;

- после завершения установки и предварительной выверки камер необходимо скрепить их между собой посредством болтового соединения;

- при этом необходимо исключить перекосы камер; камеры установить по отвесу; перекосы камеры более 2 мм на метр для каркаса не допускаются, как по фасаду, так и по глубине;

- для устранения перекосов рекомендуется применять стальные прокладки толщиной не более 3-4 мм;

- при выравнивании камеры необходимо произвести ослабление болтов в местах скрепления между собой;

- после завершения регулировки необходимо произвести фиксацию камеры к металлическим закладным частям минимум в четырех противоположных местах, применив сварочные аппараты;

- проверить работу выкатного элемента.

После установки камеры производятся следующие монтажные работы:

- проверка всех болтовых соединений;
- установка и крепление отдельно поставляемых сборных шин и шинных отпаек, при этом необходимо соблюдать маркировку шин;

- установка проходных изоляторов (для камер секционной пары);

- монтаж цепей освещения камеры;

- настройка приводов разъединителей;

- проверка правильности включения и отключения выключателей

Инд. № подл.	Подпись и дата	Взам. инв. №	Инв. № дубл.	Подпись и дата
--------------	----------------	--------------	--------------	----------------

нагрузки, разъединителей, а также работы всех других аппаратов на соответствие требований инструкций по эксплуатации этих аппаратов;

- проверка блокировок на правильность их работы;
- проверка расстояния от кабельных наконечников до корпуса камеры (не менее 120 мм и 90 мм для напряжения 10 кВ и 6 кВ соответственно) или друг от друга (не менее 130 мм и 100 мм для напряжения 10 кВ и 6 кВ соответственно). При двухрядном расположении камер в РУ должна соблюдаться параллельность, а при наличии шинного моста – заданное по проекту расстояние между рядами.

### 5.3 Подготовка камер к работе

Подготовку камер КРУ к работе необходимо начать с наружного осмотра.

Проверить надежность крепления всех аппаратов, изоляторов, подходящих к аппаратам шин и заземляющих шин. При необходимости подтянуть болтовые соединения.

Проверить все фарфоровые изоляторы, патроны высоковольтных предохранителей на отсутствие трещин и сколов. Проверить состояние армировки.

Проверить исправность замков верхних дверей камер КРУ. Восстановить все нарушения антикоррозийного покрытия на аппаратах, узлах и деталях камер КРУ.

Провести проверку и регулировку высоковольтных выключателей с приводами и других аппаратов в полном соответствии с инструкциями по эксплуатации заводов-изготовителей.

Проверить у заземляющих ножей надежность попадания подвижных ножей на неподвижные контакты, исправность работы приводов и их блокировок.

Проверить возможность выката и вката вакуумного выключателя.

Восстановить все нарушения антикоррозийного покрытия на аппаратах, узлах и деталях камер КРУ.

### 5.3 Проведение работ по фазировке

Фазировка производится бригадой в составе 2-х человек, которые имеют удостоверения с группой электробезопасности не ниже 4.

Фазировка производится исправным и проверенным указателем напряжения.

Фазировка производится в камере на отключенном линейном разъединителе, включенном высоковольтном выключателе и шинном разъединителе.

Перед фазировкой необходимо проверить наличие напряжения на всех шести точках фазлируемых линий.

Фазировка производится путем поочередного одновременного касания крючками указателей напряжения ножа и губки линейного разъединителя. При совпадении фазировки лампа указателя напряжения не должна гореть или должна гореть слабо, при несовпадении лампа горит ярко.

Фазировку на отключенном кабеле производить запрещается!

Инд. № подл.	Подпись и дата	Взам. инв. №	Инв. № дубл.	Подпись и дата
--------------	----------------	--------------	--------------	----------------

## 6 Техническое обслуживание

### 6.1 Общие указания

Техническое обслуживание КРУ заключается в периодических и внеочередных осмотрах и ремонтах установленного электрооборудования, определяемыми местными инструкциями в соответствии с «Правилами эксплуатации электроустановок потребителей», «Правилами технической эксплуатации электрических станций и сетей РФ» и требованиями настоящего руководства по эксплуатации.

Техническое обслуживание установленного электрооборудования производится в соответствии с руководствами по эксплуатации заводов-изготовителей.

Испытания КРУ и установленного электрооборудования проводятся согласно РД 34.45-51.300-97 «Объем и нормы испытаний электрооборудования».

### 6.2 Меры безопасности

Указания мер безопасности при монтаже.

Конструкция, монтаж и эксплуатация КРУ соответствует требованиям безопасности по ГОСТ 12.2.007.0-75 с учетом требований, изложенных в руководствах по эксплуатации установленного электрооборудования. Закладные элементы должны быть надежно закреплены и заземлены. При монтаже концевых разделок жил кабелей, на которые может быть подано напряжение с питающей стороны, должны быть отсоединены и заземлены для предупреждения ошибочной подачи напряжения.

Указания мер безопасности при эксплуатации.

Перед началом технического обслуживания КРУ и установленного электрооборудования необходимо выполнить организационные и технические мероприятия, обеспечивающие безопасность работ, в соответствии с требованиями «Межотраслевых правил по охране труда». Ремонт и замена комплектующих изделий внутри панели допускается при наличии напряжения на сборных шинах, но при полностью снятом напряжении внутри панели. При наличии секционных разъединителей доступ в КРУ разрешается только при полном снятии напряжения с секции шин и кабелей. Ремонтные работы в КРУ, сдвоенных или спаренных кабелей, размещенных в разных панелях, могут производиться при отключении обоих кабелей.

При наличии секционных разъединителей доступ в камеры разрешается только при полном снятии напряжения с секции шин при включенных заземляющих ножах.

Ремонтные работы в камерах, сдвоенных или спаренных кабелей, размещенных в разных камерах КРУ, могут производиться при отключении обоих кабелей и включенных заземляющих ножах.

Все операции по включению или отключению и обслуживанию аппаратов, размещаемых на фасаде камер КРУ, должны производиться при закрытых дверях.

Инд. № подл.	Подпись и дата	Взам. инв. №	Инв. № дубл.	Подпись и дата
--------------	----------------	--------------	--------------	----------------

### 6.3 Порядок технического обслуживания

Для оценки состояния КРУ необходимо периодически осматривать и проверять работу и состояние установленного электрооборудования в соответствии с местными инструкциями по эксплуатации.

При осмотре КРУ необходимо:

- а) убедитесь в исправности всех элементов;
- б) проверьте состояние контактов, а также всех зажимов и соединений;
- в) подтяните гайки и винты на зажимах контактных соединений, а также винты крепления аппаратов;
- г) очистите контактные поверхности от пыли, грязи и нагара в соответствии с указаниями и инструкций по эксплуатации данного аппарата;
- д) замените сильно изношенные детали новыми;
- е) проверьте состояние смазки на трущихся частях механизмов, подшипниках кинематических связей выключателей с приводами, периодически производить их смазку;
- ж) очистите от пыли сжатым воздухом все элементы КРУ - 2ХХ;
- з) проверьте состояние заземления;
- и) проверьте состояние изоляции комплектующих изделий и изоляционных деталей панели (запыленность, состояние армировки, отсутствие видимых дефектов);
- к) проверка состояние выктного элемента.

Проверка, ремонт и наладка аппаратов КРУ производится по соответствующим инструкциям по эксплуатации.

Внеочередной осмотр производится после срабатывания защит при отключении тока КЗ (короткого замыкания). Поверяются панели, через которые проходил ток КЗ.

Проведение всех осмотров оформляется записями в эксплуатационной документации или актами, где должны быть приведены перечни выявленных и устраненных дефектов.

Периодически в соответствии с требованиями ПТЭЭП при обслуживании или технических осмотрах, а также после ремонта или длительных перерывов в работе, следует измерять сопротивление изоляции. Величина сопротивления изоляции аппаратов, цепей измерения, защиты, а также цепей низшего напряжения должна быть не менее 1 Мом. Величина сопротивления изоляции подвесных и опорных изоляторов должна быть не менее 300 МОм.

Инов. № подл.	Подпись и дата	Взам. инв. №	Инв. № дубл.	Подпись и дата

## 7 Ремонт

В процессе эксплуатации проводятся текущие, капитальные и послеаварийные ремонты КРУ и встроенного в них оборудования.

Межремонтный период должен составлять не более пяти лет.

При выводе в ремонт секции шин первым делом отключается вводной автомат РУНН (после снятия всей нагрузки). Далее отключается ячейка, питающая силовой трансформатор. Следующим действием можно отключать секционный выключатель и вводной данной секции шин (данный план действий служит только примером, оперативный персонал должен управлять схемой только по бланку переключения своей организации).

### 7.1 Текущий ремонт

При проведении текущего ремонта КРУ выполняется осмотр, устраняются дефекты, выявленные при эксплуатации оборудования, а также необходимо производить:

- проверку качества затяжки болтовых соединений, в том числе разборных контактных соединений главных цепей;
- проверку заземлений, при необходимости произвести ремонт с заменой деталей, вышедших из строя;
- смазку трущихся поверхностей деталей и сборочных единиц;
- проверку целостности и очистку всех изоляционных деталей от пыли и грязи;
- проверку целостности и очистку опорных изоляторов от пыли и грязи;
- проверку и текущий ремонт комплектующих аппаратуры, устанавливаемой в панелях;
- затяжка клеммных зажимов.

Контактные поверхности с гальваническим покрытием зачищать механическими методами не допускается.

### 7.2 Средний и капитальный ремонт

При среднем и капитальном ремонте необходимо производить:

- проверку коммутационного аппарата главной цепи в соответствии с руководством по эксплуатации на коммутационный аппарат;
- проверку и ремонт разборных контактных соединений главной цепи;
- проверку работы разъединителей в соответствии с руководством по эксплуатации;
- сборку ремонтируемых сборочных единиц КРУ и проверку качества затяжки болтовых соединений, в том числе разборных контактных соединений главной цепи;

Инов. № подл.	Подпись и дата	Взам. инв. №	Инов. № дубл.	Подпись и дата
---------------	----------------	--------------	---------------	----------------

- средний или капитальный ремонты комплектующей аппаратуры по инструкциям на эту аппаратуру.

Сборку текущих, средних и капитальных ремонтов устанавливаются местными от условий эксплуатации КРУ.

Проведение всех ремонтов оформляется записями в эксплуатационной документации или актами, где должны быть приведены перечни выявленных и устраненных дефектов.

Инд. № подл.	Подпись и дата	Взам. инв. №	Инв. № дубл.	Подпись и дата

## 8 Хранение

Условия хранения КРУ – по группе условий хранения 2(С) по ГОСТ15150-69.

Оборудование КРУ необходимо хранить в закрытых помещениях с естественной вентиляцией без искусственно регулируемых климатических условий, где колебания температуры и влажности воздуха существенно меньше, чем на открытом воздухе (например, в кирпичных, бетонных металлических с теплоизоляцией и других хранилищах).

Хранение упакованных панелей должно предусматривать их только в вертикальное положение.

Температура воздуха от минус 40°С до плюс 40°С. Относительная влажность воздуха должна быть не более 90 % при температуре 25°С. При хранении камеры должны быть защищены от запыления и попадания влаги.

Металлические неокрашенные части покрываются консервационной смазкой ЦИАТИМ.

Инд. № подл.	Подпись и дата	Взам. инв. №	Инв. № дубл.	Подпись и дата



## 9 Гарантии изготовителя

Полный установленный срок службы подстанции КРУ не менее 25 лет (при условии проведения технического обслуживания и замены аппаратов, выработавших свой ресурс). Ресурсы и сроки службы комплектующих изделий, входящих в состав КРУ, определяются эксплуатационной документацией на эти изделия. Гарантийный срок эксплуатации устанавливается 36 месяцев со дня поставки КРУ изготовителем.

При обнаружении в период гарантийного срока дефектов потребитель, не разбирая и не снимая детали и сборочные единицы с изделия, обязан в трехдневный срок вызвать представителя предприятия-изготовителя для определения причин и характера дефекта и составления рекламационного акта (Приложение 2).

Вызов, посылаемый предприятию-изготовителю, должен содержать следующую информацию:

- Когда, по какому документу и у кого получена КРУ;
- Точный адрес потребителя;
- Характер и описание обнаруженного дефекта;
- Тип и заводской номер установки.

Получив вызов, предприятие-изготовитель в четырехдневный срок сообщает свое решение о командировании представителя или дает разрешение на составление одностороннего рекламационного акта (форма акта – в приложении).

Общий срок для составления рекламационного акта не должен превышать 30 суток со дня обнаружения дефекта.

Все записи в акте должны быть разборчивы. Акты, оформленные по приведенной форме, с сопроводительным письмом и дефектными изделиями должны высылаться в адрес предприятия-изготовителя.

Для исключения простоев потребителю разрешается замена, при условии обеспечения сохранности, дефектного изделия с разрешения предприятия-изготовителя и до приезда его представителя. Предприятие-изготовитель высылает детали и узлы по гарантийному письму потребителя с разрешением их замены при гарантии отправки потребителем на предприятие-изготовитель дефектных деталей и узлов для исследования, а также оплату самих исследований в случае вины потребителя.

Потребитель обязан принять меры для защиты пересылаемых деталей или сборочных единиц от коррозии и повреждения при транспортировке.

Детали, предъявляемые предприятию-изготовителю по рекламации, подвергаются исследованию и потребителю не возвращаются.

Гарантии не распространяются:

- на повреждения, происшедшие вследствие невнимательного или неправильного обслуживания, неумелого использования или неправильного хранения изделия, эксплуатации изделия или его составных частей при наличии заведомо известных дефектов. Также при несоблюдении требований руководства по эксплуатации на камеру;
- при внесении потребителем конструктивных изменений;

Инд. № подл.	Подпись и дата	Взам. инв. №	Инд. № дубл.	Подпись и дата
--------------	----------------	--------------	--------------	----------------

- при внесении потребителем изменений в однолинейную и вторичные схемы;
- при ремонте камеры в течение гарантийного срока кем-либо, кроме производителя или без его уведомления, с последующим разрешением;
- при несвоевременной замене расходных материалов в рекомендуемые сроки, указанные в руководствах по эксплуатации на комплектующие изделия, или использовании расходных материалов, отличных от рекомендуемых;
- при отсутствии отметок в паспорте устройства о проведении регламентного технического обслуживания.

Предприятие-изготовитель так же не несет ответственности за повреждение изделия и недостатки в его комплектности, происшедшие при транспортировке. Претензии по этим дефектам следует предъявлять организациям, производившим транспортирование.

Рекламации не подлежат удовлетворению предприятием-изготовителем в следующих случаях:

- Рекламации составлены с нарушением вышеизложенных требований, не содержат полной информации по вопросам, указанным выше, или после истечения гарантийного срока;
- Рекламации предъявлены юридическим лицом, не состоящим с ООО «Квантум Энерго» в договорных отношениях (в этом случае рекламации следует предъявлять фирме, реализовавшей КРУ);
- На рекламацию представлены детали, отремонтированные без согласия предприятия-изготовителя;
- Рекламация предъявлена без высылки предприятию-изготовителю поврежденных деталей;
- Претензии на некомплектность предъявлены без предоставления упаковочных листов и акта приемки.

Инд. № подл.	Подпись и дата	Взам. инв. №	Инв. № дубл.	Подпись и дата

## 10 Транспортирование

КРУ транспортируются в упаковке изготовителя всеми видами крытого транспорта, обеспечивающего защиту устройств от механических повреждений в соответствии с «Правилами перевозки грузов», действующими на данном виде транспорта.

Транспортирование КРУ в части воздействия механических факторов – «С» по ГОСТ 23216-78, в части воздействия климатических факторов внешней среды по группе условий 2 (С) ГОСТ 15150-69.

Штабелирование не допускается.

Погрузочно-разгрузочные работы необходимо выполнять с использованием оснастки и оборудования соответствующей грузоподъемности с соблюдением действующих правил техники безопасности и мер, обеспечивающих сохранность изделия и его узлов.

Для исключения перемещения КРУ в транспортном средстве применять его крепление. С этой целью допускается применение дополнительных крепежных элементов (распорки, растяжки, стяжки).

Скорость передвижения автотранспорта, перевозящего груз, не должна превышать 40 км/ч по грунтовой дороге и 70 км/ч по асфальтированной дороге.

Для подъема и перемещения оборудования при разгрузке использовать четыре рым-болта (петли) расположенных на раме, подъем ячейки производить только по одной.

Инд. № подл.	Подпись и дата	Взам. инв. №	Инв. № дубл.	Подпись и дата

## 11 Утилизация

Камеры серии КРУ после окончания срока эксплуатации не представляют опасности для жизни, здоровья людей и окружающей среды.

При утилизации камер серии КРУ могут использоваться типовые методы, применяемые для этих целей к изделиям электротехники.

Инд. № подл.	Подпись и дата	Взам. инв. №	Инв. № дубл.	Подпись и дата

# Приложение 1

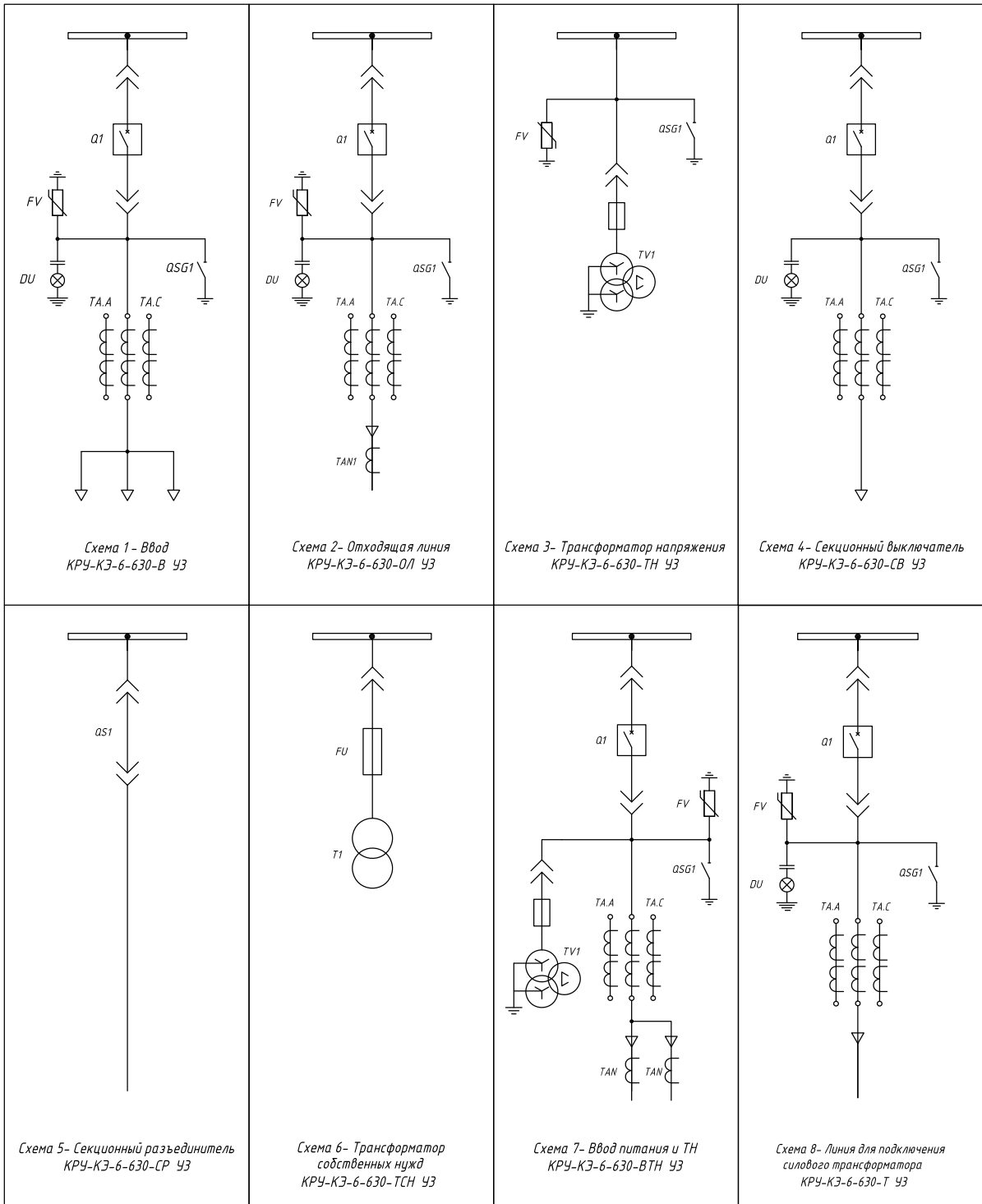


Рисунок 8 – Схемы главных цепей

Инов. № подл.	Подпись и дата
Взам. инв. №	Инв. № дубл.
Подпись и дата	Подпись и дата

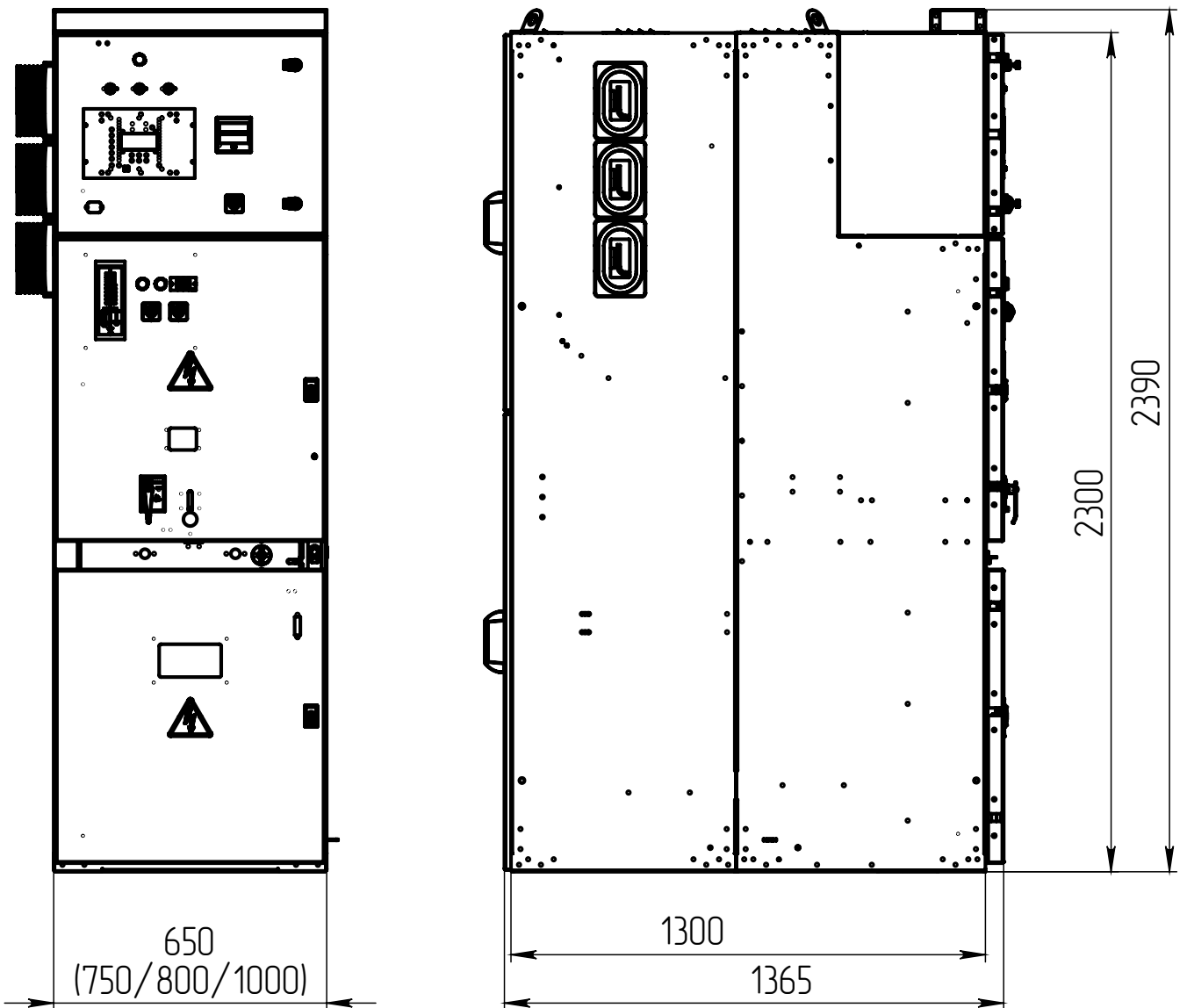


Рисунок 9 – Габаритные размеры КРУ

Инов. № подл.	Подпись и дата	Подпись и дата
Взам. инв. №	Инов. № дубл.	

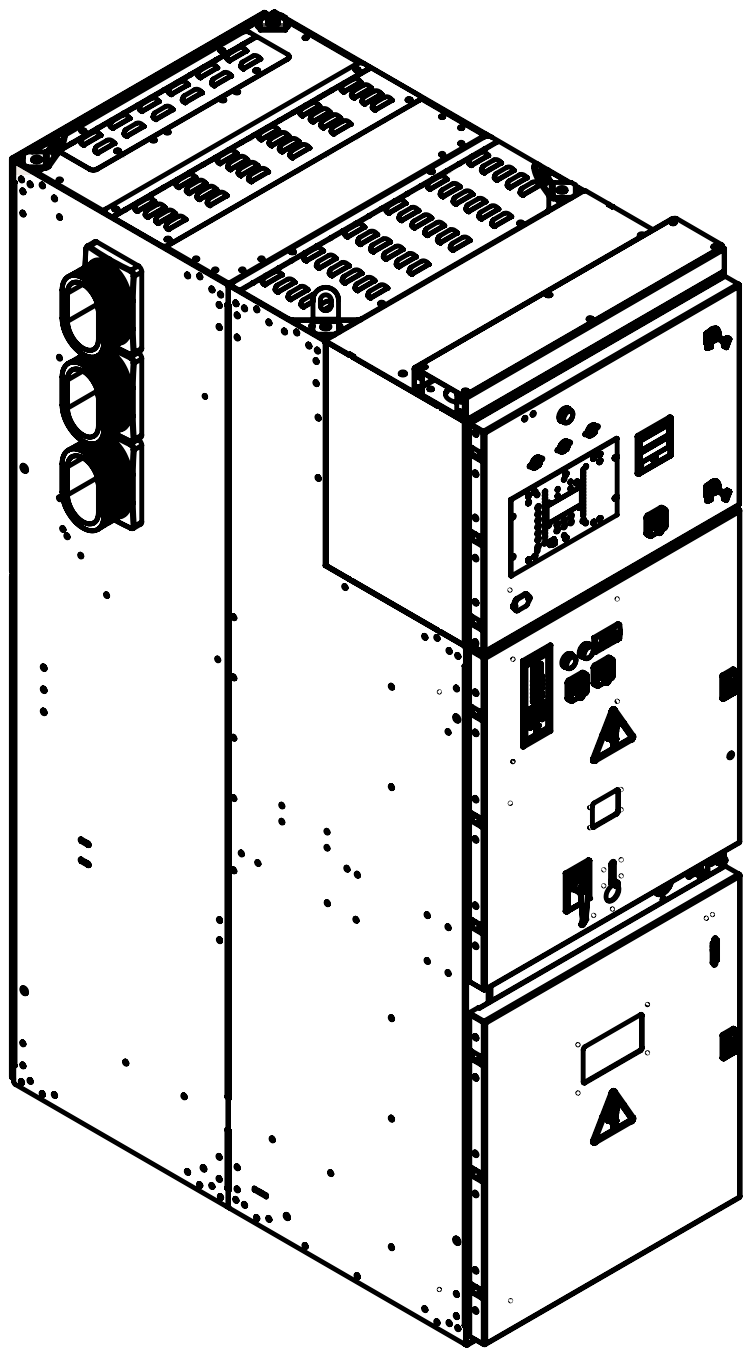


Рисунок 10 – Конструктивное исполнение ячеек КРУ со средним выкатным элементом

Инов. № подл.	Подпись и дата	Взам. инв. №	Инв. № дубл.	Подпись и дата

## Приложение 2

### Рекламационный акт

«\_\_» \_\_\_\_\_ 20\_\_ г.

**Предприятие (организация)**

\_\_\_\_\_ (полное наименование предприятия (организации), адрес)

\_\_\_\_\_ (телефон)

**Комиссия в составе:**

Представитель заказчика

\_\_\_\_\_ (должность, Фамилия, имя, отчество)

и представителя организации ООО «Квантум Энерго»

\_\_\_\_\_ (должность, фамилия, имя, отчество)

Провела обследование вышедшего из строя оборудования (комплектующего)

\_\_\_\_\_ (полное наименование изделия, номинальный значения)

\_\_\_\_\_ «\_\_» \_\_\_\_\_ 20\_\_ г.,  
(марка) (заводской номер) (дата выпуска)

выпущенного \_\_\_\_\_

\_\_\_\_\_ полное наименование завода-изготовителя

**Настоящим Комиссия подтверждает, что данное изделие приобретено у фирмы**

\_\_\_\_\_ (полное наименование организации-продавца)

«\_\_» \_\_\_\_\_ 20\_\_ г.

(дата продажи)

\_\_\_\_\_ (номер договора поставки)

«\_\_» \_\_\_\_\_ 20\_\_ г.

(дата ввода в эксплуатацию)

**Условия эксплуатации:** \_\_\_\_\_

(фактически отработанное время)

\_\_\_\_\_ (работы заказчика, выполненные до обнаружения неисправности)

**Описание неисправности:** \_\_\_\_\_

**Предполагаемый дефект:** \_\_\_\_\_

**Заключение Комиссии:** \_\_\_\_\_

**Подписи членов Комиссии**

Представитель заказчика: \_\_\_\_\_

Представитель ООО «Квантум Энерго» \_\_\_\_\_

Приложение: \_\_\_\_\_

Инд. № подл.	Подпись и дата	Взам. инв. №	Инв. № дубл.	Подпись и дата
--------------	----------------	--------------	--------------	----------------